

Macchina molatrice compatta, leggera, e particolarmente maneggevole, ideata per la ripresa della saldatura su lamiera piana, dotata di mola da Ø 300 mm, facilmente direzionabile grazie a un dedicato dispositivo integrato. L'unità è predisposta per l'applicazione di aspiratore polveri e scintille, da considerarsi accessorio opzionale.

*Compact grinder, very light and manoeuvrable machine, designed for back gauging flat plates, equipped with a Ø 300 mm grinding disc, easily guidable thanks to a dedicated integrated device for the scope.*

*The unit can also be equipped with an optional vacuum fan for dust and sparks.*

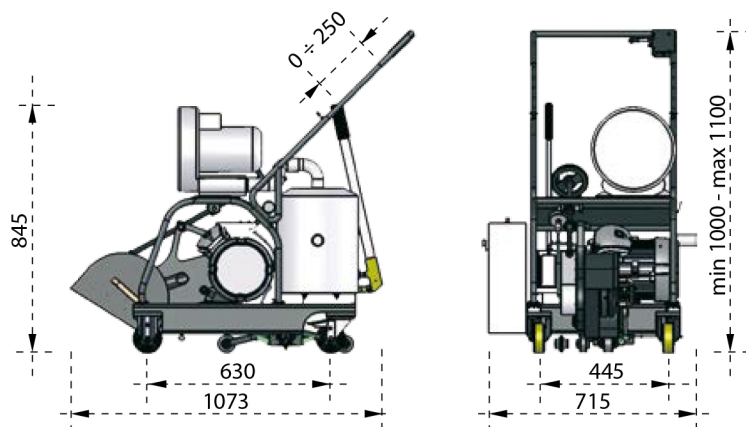


- Molatrice per ripresa della saldatura su lamiera piana;
- Compatta, leggera e particolarmente maneggevole;
- Diametro mola 300 mm;
- Dispositivo direzionale integrato;
- Predisposizione per applicazione aspiratore polveri e scintille.

- Grinding machine for flat plates back gauging;
- Compact, light and very manoeuvrable;
- grinding disc dia. 300 mm;
- Integrated guiding device;
- Optional vacuum fan for dust and sparks available.



## DIMENSIONI - DIMENSIONS



## DATI TECNICI - TECHNICAL FEATURES

Tensione di alimentazione <i>Power Supply Tension</i>	V	400
Potenza motore principale <i>Main Motor Power</i>	kW	7.5
Potenza aspiratore <i>Vacuum Fan Power</i>	kW	0.85
Potenza totale <i>Total Power</i>	kW	8.5
Giri disco abrasivo <i>Grinding Disc RPM</i>	<i>rpm</i>	4000
Diametro massimo disco abrasivo <i>Grinding Disc max Diameter</i>	mm	300
Diametro foro centraggio disco mola <i>Grinding Disc Centring Hole Diameter</i>	mm	40
Spessori disco mola consentiti <i>Grinding Disc Available Thickness</i>	mm	8 ÷ 10 ÷ 12 ÷ 14
Velocità periferica disco abrasivo <i>Grinding Disc Peripheral Speed</i>	m/s	60
Profondità di taglio <i>Cutting Depth</i>	mm	0 ÷ 70
Sforzo in spinta <i>Push Exertion</i>	kg	20÷40
Circuito idraulico a bassa pressione <i>Low Pressure Hydraulic Circuit</i>	bar	15
Velocità avanzamento min/max <i>Plate Feeding Speed</i>	<i>m/min</i>	0,5 ÷ 4
Rumorosità in continuo a 2mt dalla mola <i>Constant Acoustic Ratio @ 2 meters</i>	db	80 ÷ 85
Rumorosità di picco a 2mt dalla mola <i>Acoustic Peak @ 2 meters</i>	db	110 ÷ 120
Peso della macchina <i>Weight</i>	kg	170
*Differenti voltaggi a richiesta - *Different voltage available on request		

