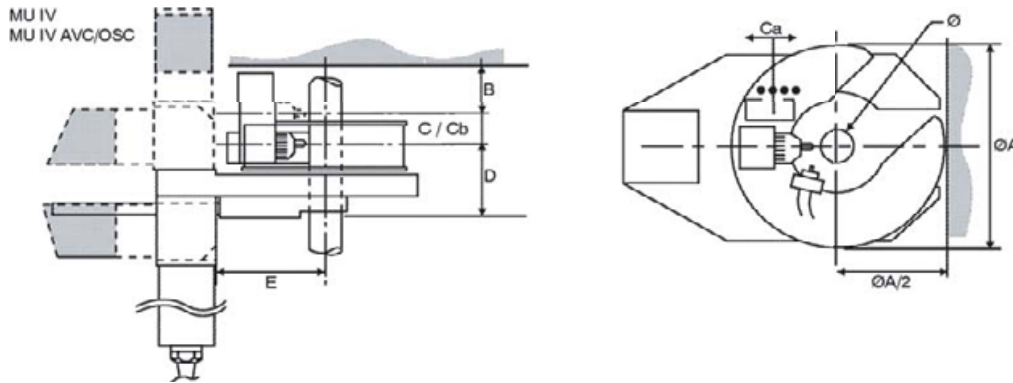


Technical Data : MU IV SERIES OPEN WELD HEADS



MU IV Min. Ø/ Max. Ø	Ø A	B	C	D	E
MU IV 8/28 P *	116	16	5	96	70
MU IV 8/38 P	126	16	5	96	72
MU IV 19/64 P *	155	16	5	98	93
MU IV 19/80 P	172	16	5	97	103
MU IV 19/104 P *	204	16	5	90	121,5
MU IV 25/115 P	215	16	5	101	148
MU IV 25/128 P *	240	16	5	99	173
MU IV 76/195 P	410	30,5	14	158,5	208
MU IV 101/245 P*	470	30,5	14	174,5	254
MU IV 114/275 P	500	30,5	14	172,5	276
MU IV 14/28 C *	116	16	5	79	70
MU IV 14/38 C *	126	16	5	79	72
MU IV 30/64 C *	155	16	5	88	93
MU IV 30/80 C *	172	16	5	88	103
MU IV 44/104 C *	204	16	5	90	121,5
MU IV 50/115 C *	215	16	5	92	148
MU IV 50/128 C *	240	16	5	108	173
MU IV 76/195 C *	410	30,5	14	178	208
MU IV 101/245 C *	470	30,5	14	180	254
MU IV 114/275 C *	500	30,5	14	178,5	276

MU IV AVC/BL Min. Ø/ Max. Ø	Ø A	B	Amplitude		D	E
			Ca	Cb		
MU IV 8/38 P	142	23	20	20	150	72
MU IV 19/64 P *	184	16	20	20	136	93
MU IV 19/80 P	200	16	20	20	136	103
MU IV 30/104 P *	222	16	20	20	140	121,5
MU IV 42/115 P	235	16	20	20	139	148
MUV 42/128 P *	340	16	20	20	134	173
MU IV 76/195 P	410	16	20	20	165	208
MU IV 101/245 P*	500	16	20	20	179	254
MU IV 114/275 P	530	16	20	20	179	276
MU IV 14/38 C *	142	23	20	20	130	72
MU IV 30/64 C *	184	16	20	20	128	93
MU IV 30/80 C *	200	16	20	20	126	103
MU IV 44/104 C *	222	16	20	20	128	124,5
MU IV 50/115 C *	235	16	20	20	128	148
MU IV 50/128 C *	340	16	20	20	143	173
MU IV 76/195 C *	410	16	20	20	185	208
MU IV 101/245 C *	500	16	20	20	184	254
MU IV 114/275 C *	530	16	20	20	184	276

Standard
 * on demand